

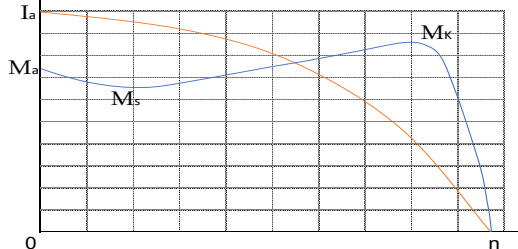
Form No	
Rev. No	
Rev. Tarihi	

Motor Tanımı Motor Name	AGM3EL 80 M 2a	Tarih Date	18/03/2026
-----------------------------------	-----------------------	----------------------	------------

Genel Bilgiler / General Info			
Gövde Büyüklüğü Frame Size	80	Kurulum Mounting	B5
Yalıtım Sınıfı Insulation class	F (155 °C)	Çalışma Türü Duty Type	S1
Isı Artışı Temperature rise	Class B (80K)	Servis Faktörü Service Factor	1
Soğutma Cooling	IC411 (TEFC)	Gürültü Seviyesi(dB-A) Sound Pressure Lv(dB-A)	56
Koruma Sınıfı Degree of protection	IP55	Balans Metodu Balancing Method	Yarım Kama Half Key
Ortam Sıcaklığı Ambient Temperature	-20°C ... +40°C	Vibrasyon Sınıfı Vibration Class	A Sınıfı Grade A
Rakım (m) Altitude (m)	1000	Termal Koruma Thermal Protection	-
Ex Koruma Ex Protection	-	Yaklaşık Ağırlık (kg) Approx. weight (kg)	9

ELEKTRİKSEL TASARIM / ELECTRICAL DESIGN													
Faz	Bağlantı	Gerilim	Frekans	Çıkış Gücü	Kutup	Anma Hızı	Anma Akımı	Anma Momenti	Cos φ	Verim %			Eylemsizlik
Phase	Connection	Voltage	Frequency	Rated output	Poles	Rated Speed	Rated current	Rated Torque – Mn	Cos φ	4/4	3/4	1/2	Inertia
~	(Δ / Y)	(V)	(Hz)	(kW)	-	(rpm)	(A)	(Nm)	4/4	3/4	1/2	J (kgm)2	
3	Y	400	50	0.75	2	2860	1.6	2.5	0.84	80.7	80.7	80.4	0.0005

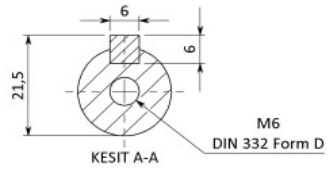
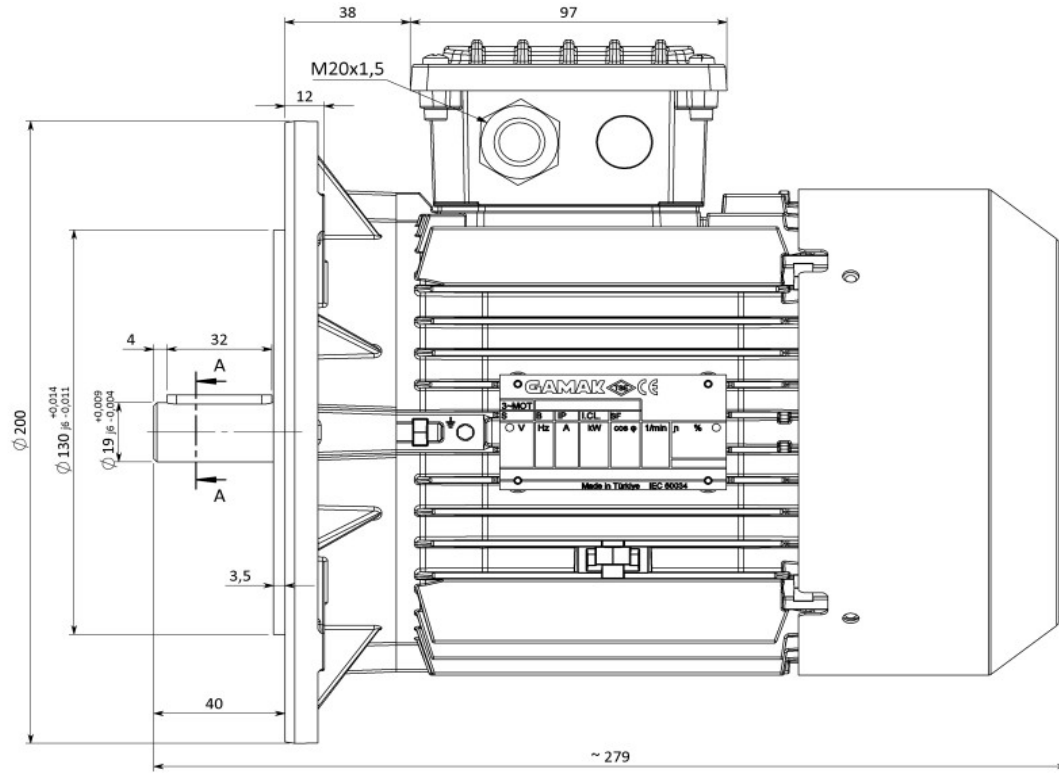
Doğrudan Kalkış Verileri / Direct On Line Data				
Kalkış Akımı Locked rotor Current	Ia (A)	9.1	Ia / In	5.7
Kalkış Momenti Locked rotor Torque	Ma (Nm)	-	Ma / Mn	-
YΔ Kalkış / YΔ Starting				
Kalkış Akımı Locked rotor Current	Ia (A)	3.8	Ia / In	2.4
Kalkış Momenti Locked rotor Torque	Ma (Nm)	-	Ma / Mn	-
Devrilme Momenti Breakdown Torque	Mk (Nm)	7.5	Mk / Mn	3



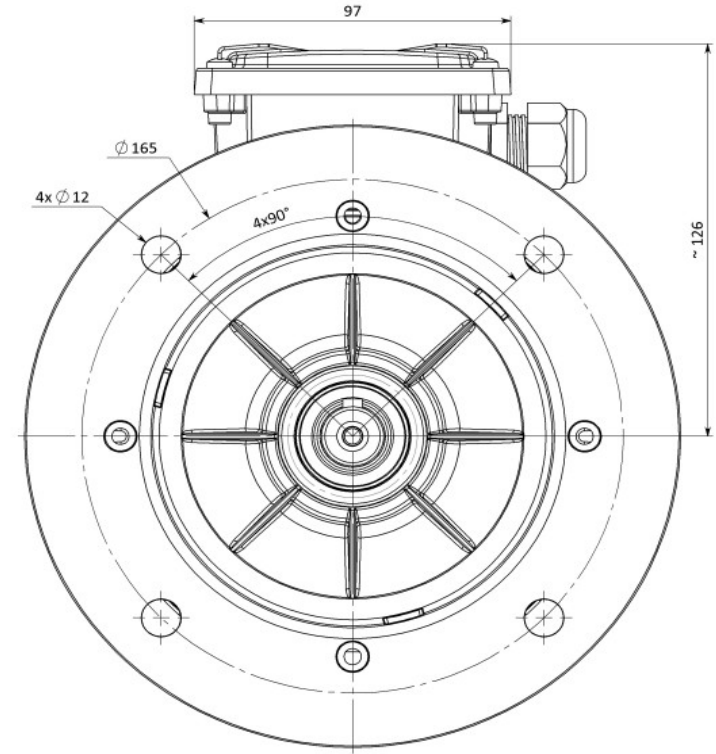
MEKANİK TASARIM / MECHANICAL DESIGN		
Malzeme Bilgisi / Materials		
Gövde Frame	Alüminyum Aluminium	
Flanş Flange	Alüminyum Aluminium	
Pervane Cooling fan	Plastik Plastic	
Klemens Kutusu Terminal box	Plastik/Alüminyum Plastic/Aluminium	
Rakorlar Cable glands	M20x1,5	
Rakor Adedi No of cable glands	1	
Yatak Bilgileri / Bearing Arrangement		
Standart Tasarım Standard Design	Ön Rulman Drive End	Arka Rulman Non Drive End
Yağlama Periyodu Regreasing interval	6204 ZZ	6204 ZZ
Yağ Miktarı Grease Amount	-	-
Yağ Standartı Grease Standart	-	-
Boya Paint	Ral 7031	



Opsiyonel Özellikler / Optional Features

Notlar / Notes
Verim değerleri IEC 60034-2-1 : 2014 standardına uygun olarak indirekt ölçüm metodu ile hesaplanmıştır. Ek kayıplar, değişken yük değerlerinde yapılmış olan test sonuçlarına göre belirlenir. / Efficiencies are calculated according to indirect method where the additional load losses are determined from exact measurements at different load points. Teknik veriler, etiket değerlerinden farklılık gösterebilir. / Technical data may vary from nameplate values. GAMAK, önceden bildirimde bulunmaksızın değişiklik yapma hakkını saklı tutar. / GAMAK reserves the right to make changes without prior notice.



- AÇIKLAMALAR;
1-) Aksi belirtilmedikçe tüm ölçüler mm'dir.
2-) Teknik resim üzerinden ölçü almayınız.



Revizyon (Revision)	Değişiklik Cesidi (Details)			Yayın No: (Release No.)	Tarih (Date)	Onay (Confirmed By)	İmza (Signature)
	İsim (Name)	Tarih (Date)	İmza (Signature)	Malzeme (Material):	 Parça Adı (Part Name): 3G AGM 80-M B5 MOTOR Resim No (Drawing No):		
Cizen Drawn				Ölçek (Scale):			
Kontrol Control							
Onay Approval							
GENEL TOLERANS (GENERAL TOLERANCE) (ISO 2768-m)							
6 mm ye Kadar	± 0.1	30 - 120 mm.	± 0.3	400 - 1000 mm.	± 0.8		
6 - 30 mm.	± 0.2	120 - 400 mm.	± 0.5	1000 - 2000 mm.	± 1.2		
Sayfa (Page) ... 1 / Tamamı (All) ... 1							